

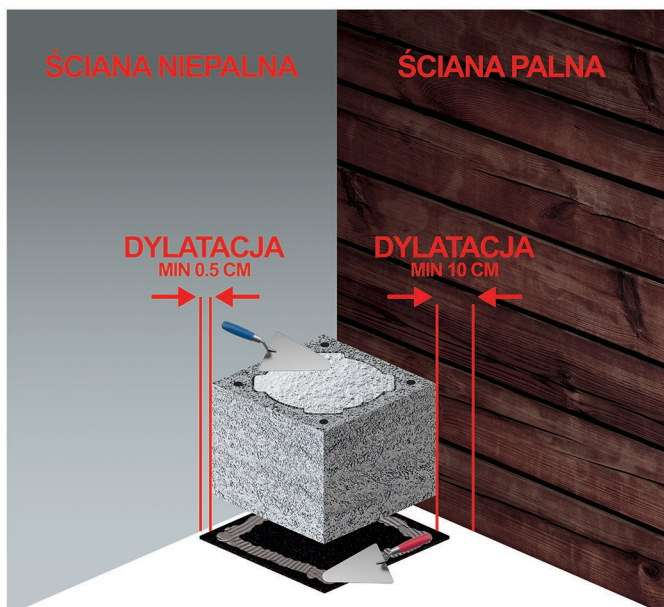


**INSTRUKCJA MONTAŻU**

**RAUCH  
STANDARD**

[WWW.SYSTEMYKOMINOWE-RAUCH.PL](http://WWW.SYSTEMYKOMINOWE-RAUCH.PL)

# INSTRUKCJA MONTAŻU KOMINA RAUCH STANDARD

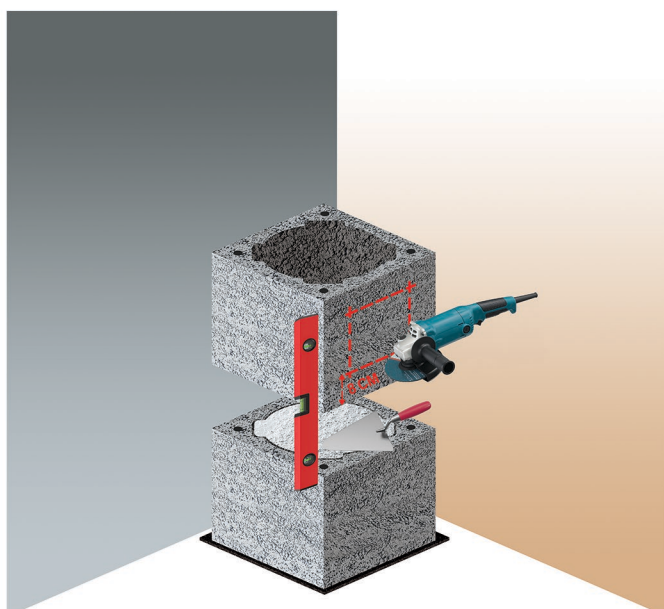


1

Przed rozpoczęciem montażu komina zapoznaj się dokładnie z instrukcją. Kliny stabilizujące umieszczamy tak, aby znajdowały się na środku każdej ścianki pustaka a nie w jego narożniku. Kliny wełny służą tylko do stabilizacji ceramiki w pustakach a nie do jej izolacji.

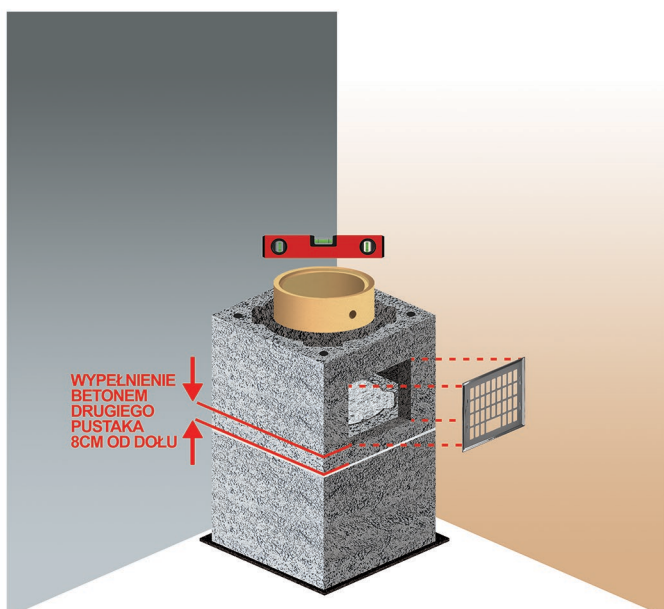
Na wcześniej przygotowanym fundamencie, wybudowanym zgodnie z projektem budowlanym, należy wykonać izolację poziomą (np. papa). Następnie nakładamy warstwę zaprawy murarskiej i ustawiamy na niej pierwszy pustak, który zalewamy do pełna betonem tworząc z niego cokół kominowy.

**WAŻNE !!!** Dylatacja od ściany palnej musi wynosić co najmniej 10 cm, natomiast od ściany niepalnej 0,5 - 1,0 cm. Jest to istotne, aby komin nie został na stałe połączony z konstrukcją budynku.



2

W kolejnym pustaku kominowym wycinamy otwór na kratkę wentylacyjną o wymiarach 14 cm (w poziomie) oraz 14 cm (w pionie). Otwór wycinamy w odległości 8 cm od dolnej krawędzi pustaka.



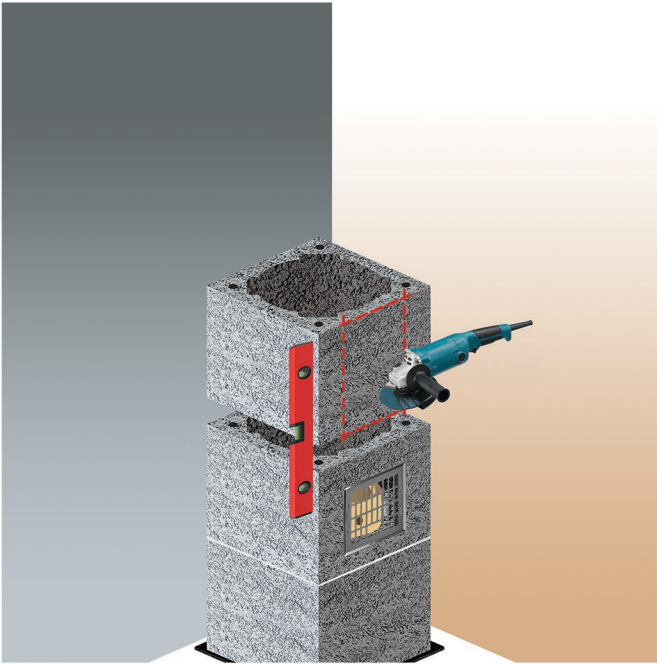
3

W kolejnym kroku na zaprawie murarskiej montujemy przygotowany wcześniej pustak z otworem na kratkę wentylacyjną. Pustak ten wypełniamy betonem do dolnej krawędzi wyciętego otworu kratki, czyli 8 cm od spodu pustaka. Istotne jest, aby pustaki były dobrze wypoziomowane. Po wyschnięciu wcześniej zalanego betonu możemy przystąpić do montażu podstawy - odskraplacza komina. W tym celu należy nałożyć warstwę zaprawy murarskiej ok. 1 cm i dokładnie na środku wcześniej przygotowanego pustaka umieścić i wypoziomować odskraplacz.

## INSTRUKCJA MONTAŻU KOMINA RAUCH STANDARD

4

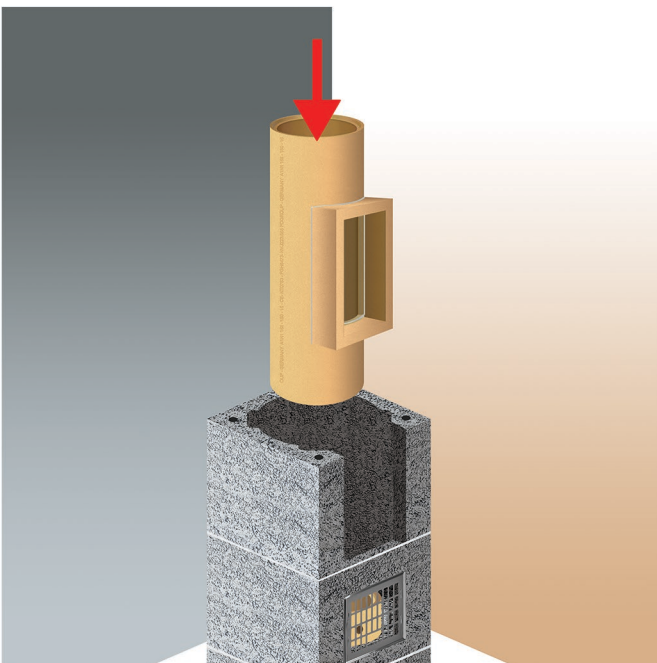
W następnym pustaku kominowym wycinamy otwór pod wyczystkę i drzwiczki o szerokości 19 cm i wysokości 33 cm. Pustak z przygotowanym wycięciem murujemy kontrolując pion i usuwamy nadmiar zaprawy.



5

Rozpoczynając łączenie elementów ceramicznych każdorazowo należy pamiętać, aby powierzchnie łączenia oczyścić i zwilżyć mokrą gąbką. Na wyczystkę nakładamy warstwę kleju i pióro - wpustem w dół umieszczamy ją na odskraplaczu. Nadmiar kleju zawsze należy zebrać wilgotną gąbką. W celu uniknięcia zatkania podstawy kominu, podczas murowania należy zabezpieczyć odskraplacz od wewnątrz kawałkiem folii lub materiału. Zabezpieczenie trzeba usunąć zaraz po zakończeniu prac montażowych.

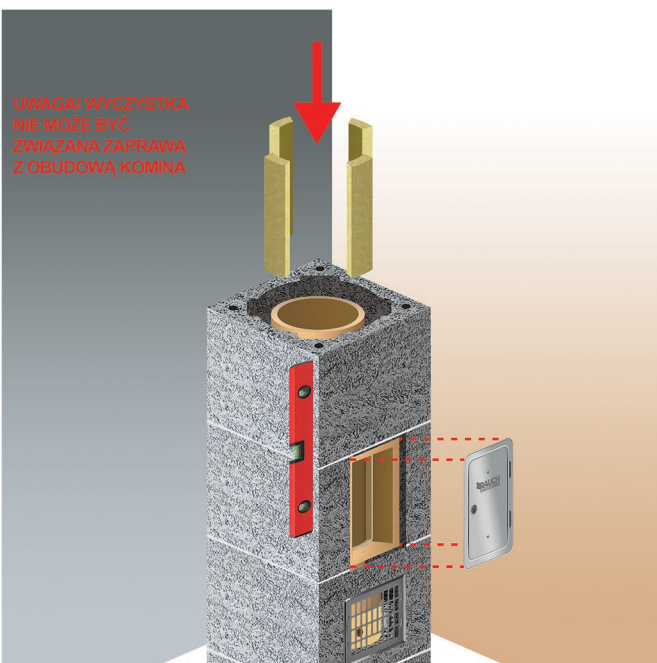
**WAŻNE!!!** Należy zachować kolejność montażu: pustak -> element ceramiczny z nałożonym wcześniej klejem -> kliny wełny skierowane flizeliną do ceramiki.



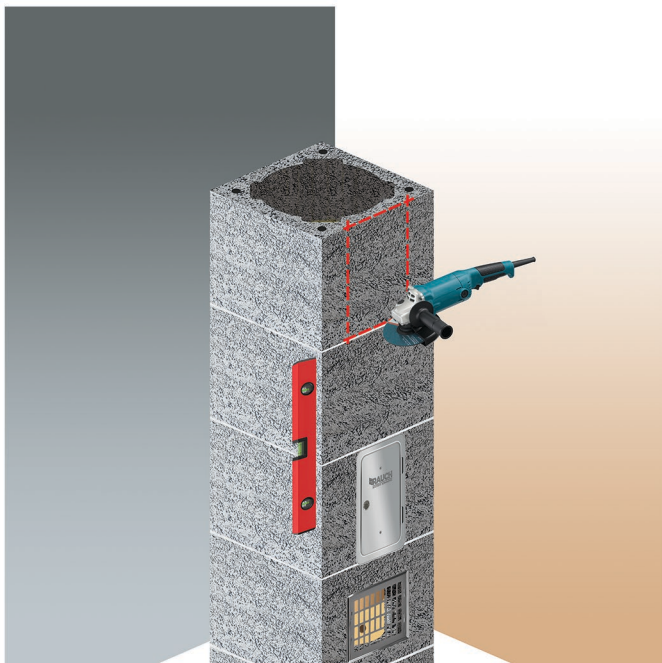
6

Na pustak z osadzoną już wyczystką nakładamy zaprawę i montujemy kolejny pustak w którym stabilizujemy klinami wełny element ceramiczny. Kontrolujemy przy tym pion i poziom wymurowanego pustaka.

Dla wykonanej instrukcji montażu kominu przewidziana spoina między pustakami wynosi 0,5 cm.



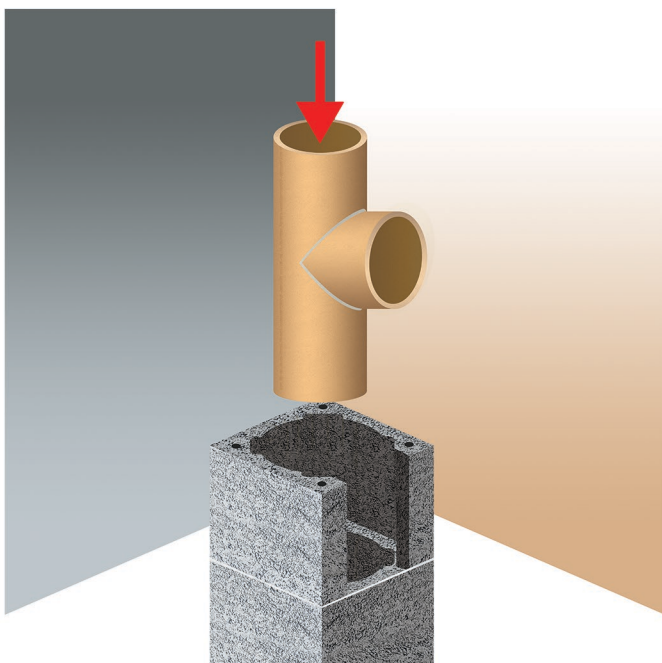
7



W kolejnym pustaku kominowym robimy otwór o szerokości 25 cm na całej wysokości pustaka pod trójnik przyłączeniowy i płytę czołową z wełny. Na pustak nakładamy zaprawę murarską pamiętając aby nie tworzyć spoiny większej niż 0,5 cm i następnie murujemy wcześniej wycięty pustak pod trójnik przyłączeniowy. W przedstawionej instrukcji montażu przewidziano montaż trójnika przyłączeniowego od razu nad wyczystką. Oś trójnika przyłączeniowego w tym przypadku znajduje się na wysokości 148 cm od poziomu fundamentu. Jeśli zachodzi potrzeba umiejscowienia przyłącza na większej wysokości należy pomiędzy wyczystką a trójnikiem zastosować odpowiednią ilość rur prostych.

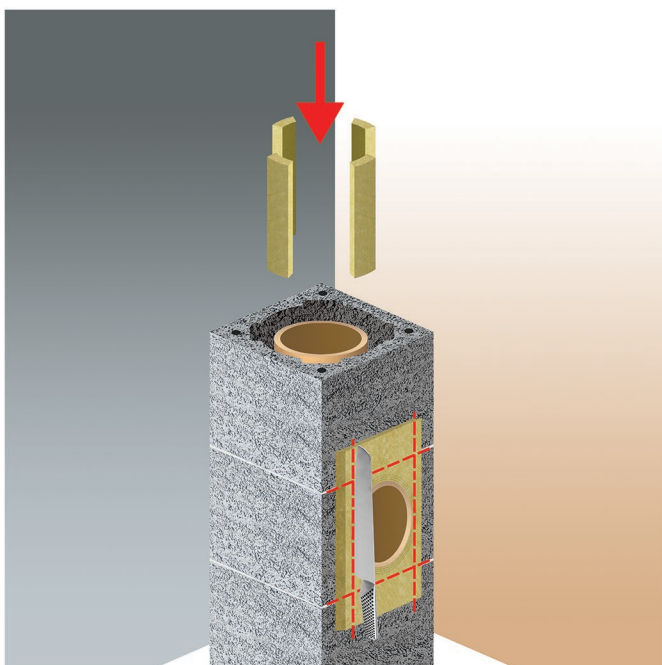
**UWAGA !!!** Wysokość trójnika przyłączeniowego należy zawsze wcześniej uzgodnić z instalatorem urządzenia grzewczego!

8



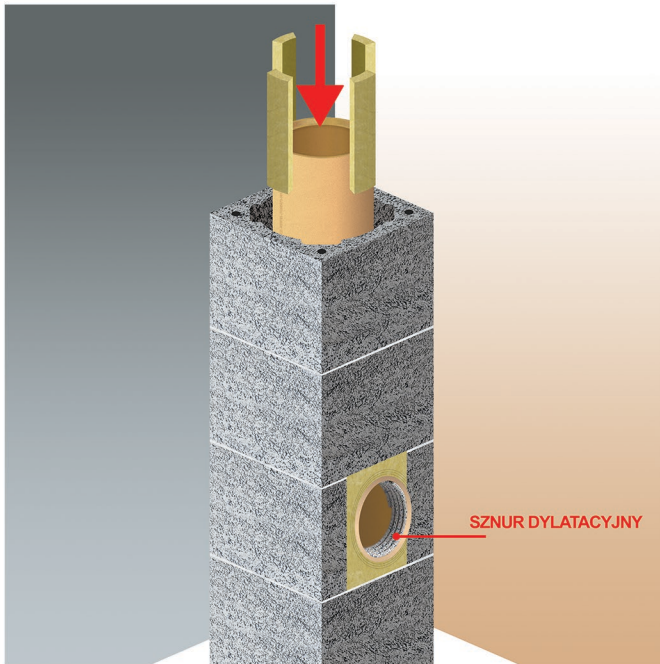
W kolejnym kroku podobnie jak przy montażu wyczystki, Pióro - wpust trójnika przyłączeniowego zwilżamy wodą, następnie nakładamy na niego klej i wkładamy go do środka pustaka.

9



Do czopucha trójnika przyłączeniowego przykładamy płytę czołową z wełny. Docinamy płytę tak, aby pasowała do trójnika, oraz wyciętego w pustaku otworu, tworząc w ten sposób dylatację pomiędzy elementem ceramicznym, a pustakiem. Należy pamiętać, że w przypadku trójnika przyłączeniowego również stabilizujemy go klinami wełny.

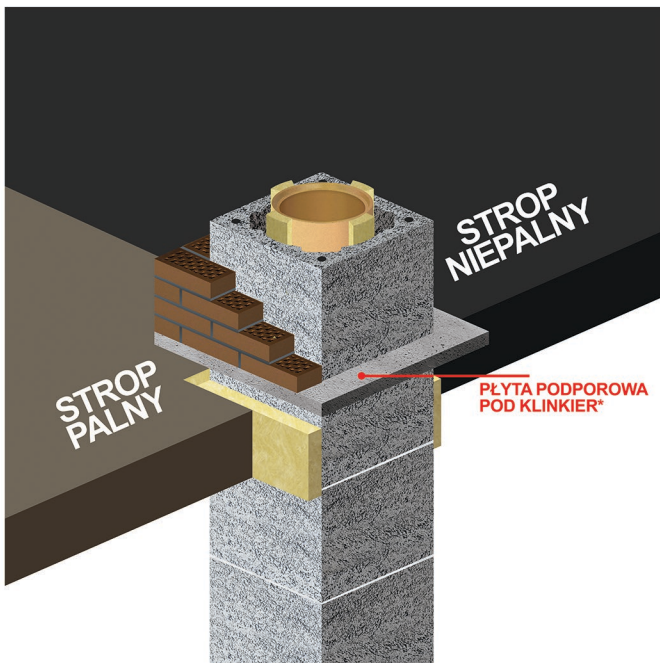
10



Na osadzony w pustaku trójkąt przyłączeniowy nakładamy kolejny, cały pustak i montujemy rurę ceramiczną pióro wpustem w dół z nałożonym wcześniej klejem pamiętając o zwilżeniu powierzchni łączenia elementów ceramicznych i stabilizujemy ceramikę klinami wełny powtarzając analogicznie cały proces.

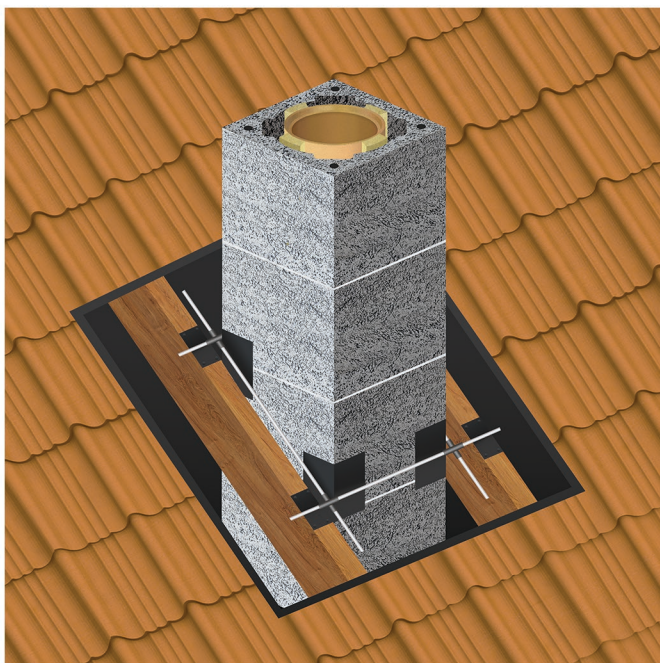
\* w zestawie dołączony jest również sznur dylatacyjny, potrzebny przy podłączeniu urządzenia grzewczego z kominem (służy do dylatacji elementu ceramicznego z elementem stalowym).

11



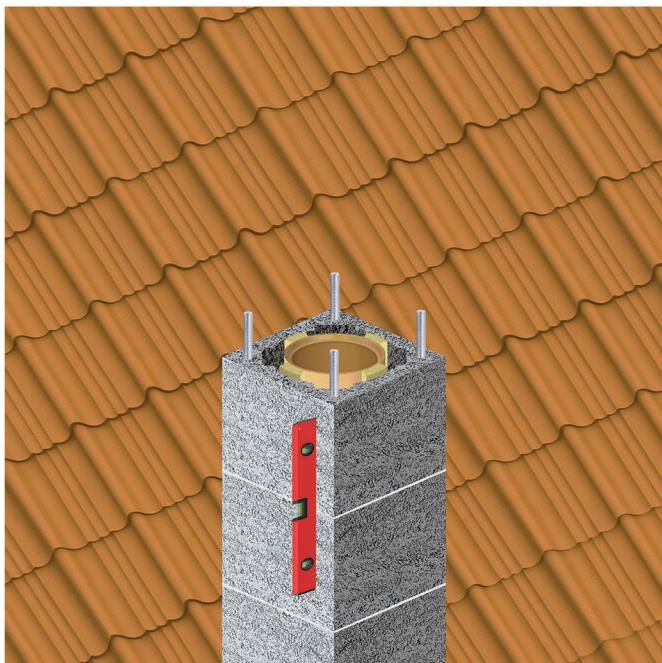
Przechodząc przez strop trzeba zachować dylatację uzupełniając ją niepalną wełną izolacyjną, tak aby komin nie był na stałe połączony z budynkiem. Wymagane odległości: strop palny min. 10 cm, strop niepalny min. 0,5 cm. W przypadku wykończenia kominia ponad dachem cegłą klinkierową należy poniżej połaci dachu zamontować płytę wspornikową (element dodatkowy dostępny w ofercie), na której trzeba obmurować cegłą całość czyli pustak z ceramiką a następnie wylać czapę betonową.

12



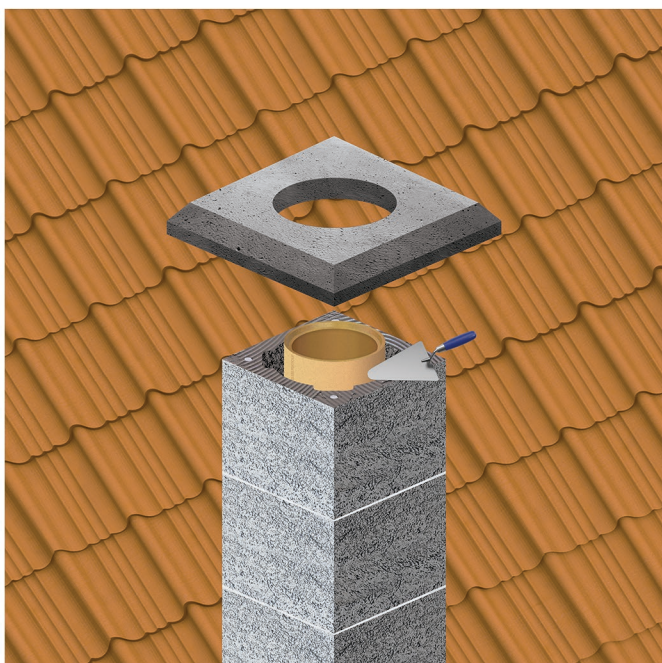
W miejscu przejścia kominia przez konstrukcję dachu należy wykonać mocowanie lub skorzystać z gotowego z naszej oferty.

13



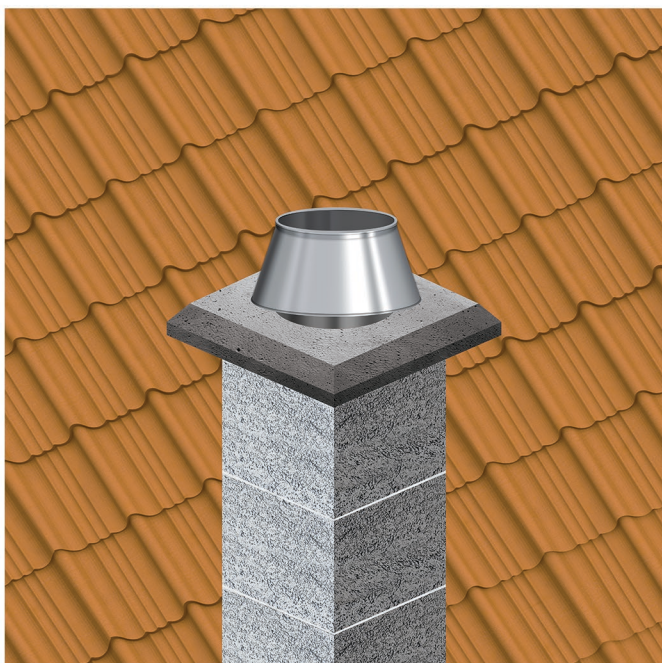
W przypadku konieczności dodatkowego dobrojenia komina, po osiągnięciu wymaganej, ostatecznej wysokości, w otwory zbrojeniowe w pustakach wsuwamy pręty zbrojeniowe, zalewając je później rzadką zaprawą cementową. Zastosować można również szpilki gwintowane łącząc je nakrętkami dwu-złącznymi.

14



Następnie montujemy płytę betonową, na zaprawę murarską. W przypadku komina z przewodami wentylacyjnymi w ostatnim pustaku przed montażem płyty betonowej z obydwóch stron należy wyciąć otwory wywiewne o wysokości min. 15 cm.

15



Do ostatniej rury przed nałożeniem kleju wkładamy stożek kominowy. Odmierzamy rurę i przycinamy ją tak aby dolna krawędź stożka znajdowała się 2 cm od czapy kominowej.