

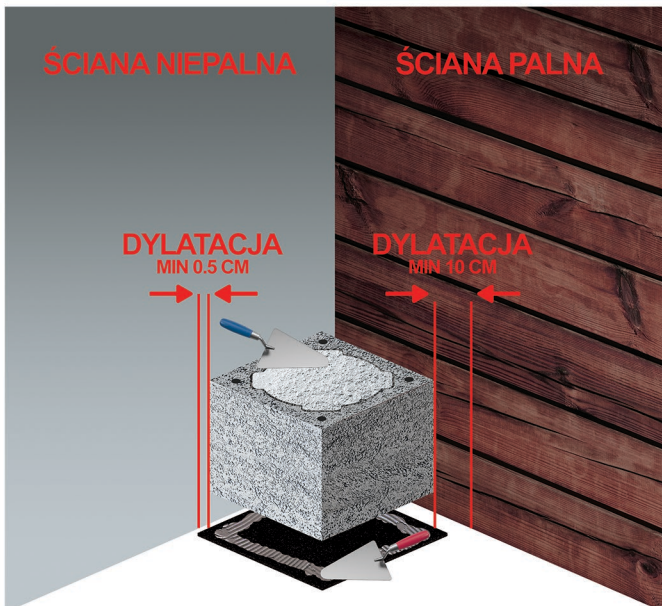


INSTRUKCJA MONTAŻU

**RAUCH
TURBO
KERAMIK**

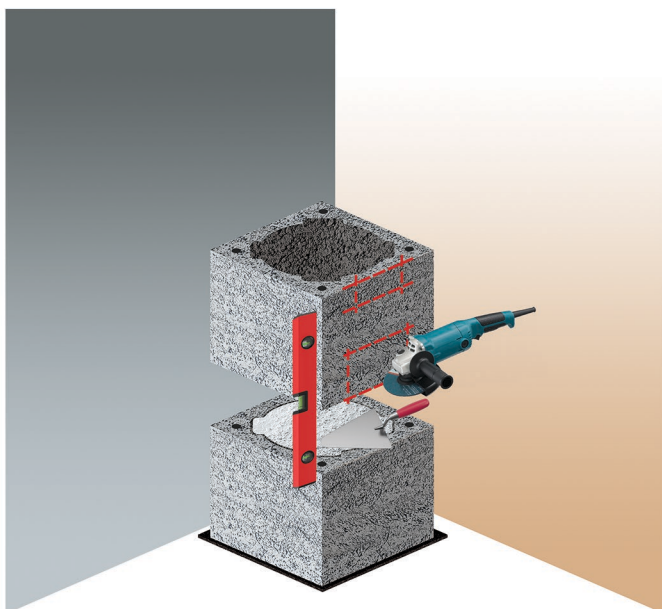
WWW.SYSTEMYKOMINOWE-RAUCH.PL

INSTRUKCJA MONTAŻU KOMINA RAUCH TURBO KERAMIK

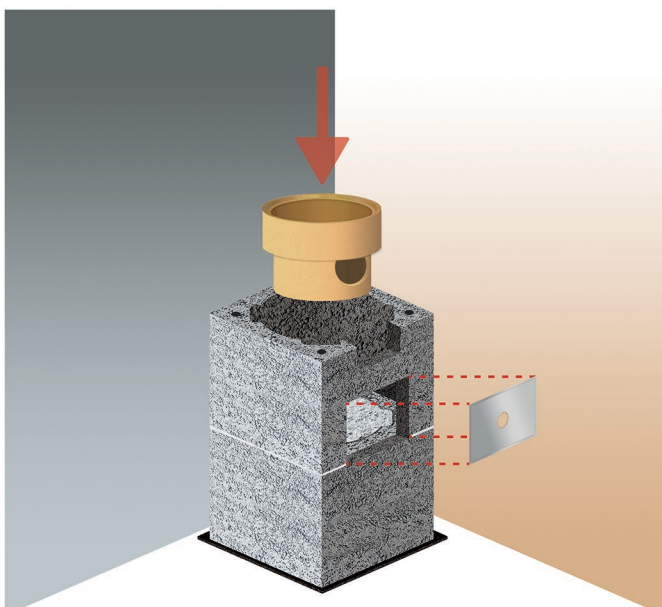


Na wcześniej przygotowanym fundamencie, wybudowanym zgodnie z projektem budowlanym, należy wykonać izolację poziomą (np. papa). Następnie nakładamy warstwę zaprawy murarskiej i ustawiamy na niej pierwszy pustak, który wypełniamy w całości betonem, tworząc z niego cokół kominowy.

WAŻNE!!! Dylatacja od ściany palnej musi wynosić co najmniej 10cm, natomiast od ściany niepalnej, 0,5-1,0cm. Jest to istotne, aby komin nie został stale połączony z konstrukcją budynku.



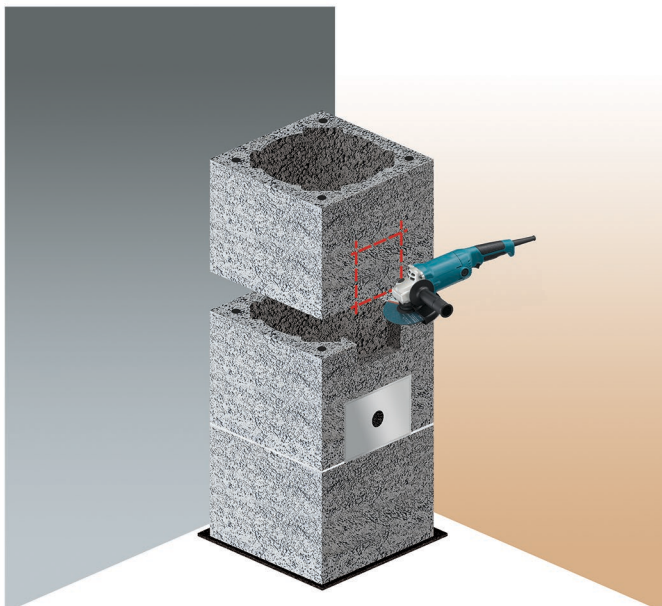
W kolejnym pustaku kominowym w dolnej części wycinamy otwór na przesłonę odskraplacza o wymiarach 12cm x 16cm, natomiast w górnej, część otworu pod wyczystkę i drzwiczki.



W kolejnym kroku, na zaprawie murarskiej montujemy przygotowany wcześniej pustak z wyciętymi otworami. Istotne jest, aby pustaki kominowe były dobrze wypoziomowane. Po wyschnięciu wcześniej zalanego betonu możemy przystąpić do montażu odskraplacza kominowego. W tym celu należy nałożyć warstwę zaprawy murarskiej, ok. 1 - 2 cm i dokładnie na środku we wcześniej przygotowanym pustaku, umieścić i wypoziomować odskraplacz.

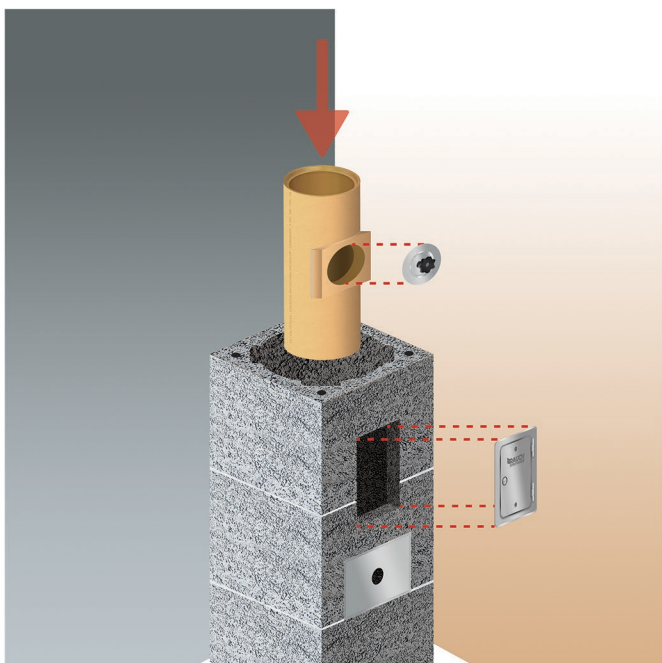
INSTRUKCJA MONTAŻU KOMINA RAUCH TURBO KERAMIK

4



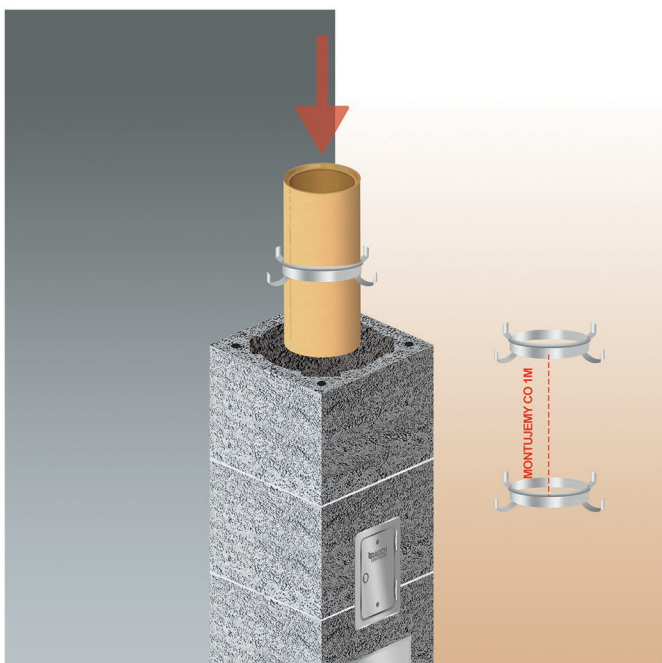
W następnym pustaku (w jego dolnej części) wycinamy otwór na wyczystkę i drzwiczki. Całkowity, przygotowany otwór na wyczystkę i drzwiczki powinien mieć wymiar 12 cm x 18 cm. Pustak z przygotowanym wycięciem murujemy kontrolując pion i usuwamy nadmiar zaprawy.

5



Rozpoczynając łączenie elementów ceramicznych, każdorazowo należy pamiętać aby powierzchnie łączenia oczyścić i zwilżyć mokrą gąbką. Na wyczystkę nakładamy warstwę kleju i pióro-wpustem w dół umieszczamy ją na odskraplaczu. Nadmiar kleju zawsze należy zebrać wilgotną gąbką. W celu uniknięcia zatkania odskraplacza podczas murowania, należy zabezpieczyć go od wewnątrz kawałkiem folii lub materiału. Zabezpieczenie trzeba usunąć zaraz po zakończeniu prac montażowych.

6

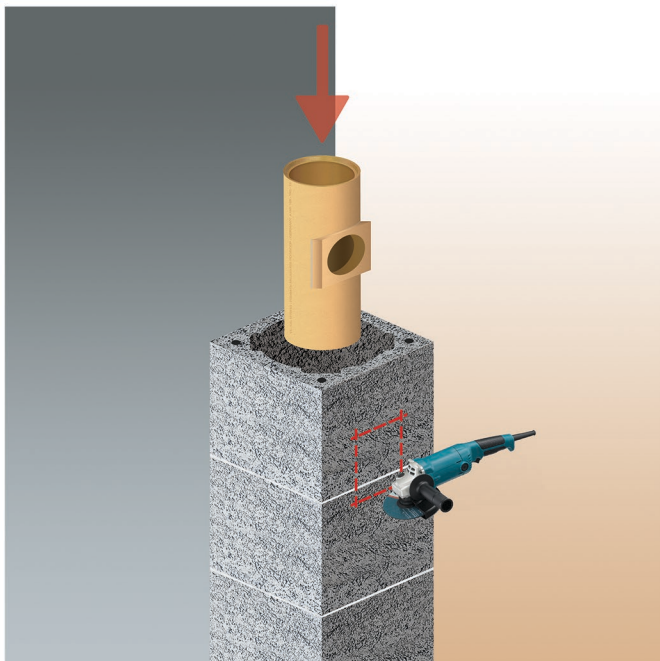


Na osadzoną w pustaku wyczystkę nakładamy kolejny, cały pustak i montujemy rurę ceramiczną pióro-wpustem w dół z nałożonym wcześniej klejem, pamiętając o zwilżeniu powierzchni łączenia elementów ceramicznych i stabilizujemy ceramikę obejmą centrującą co 1 metr. Powtarzamy analogicznie cały proces do momentu zamontowania trójnika spalinowego.

UWAGA!!! Wysokość trójnika spalinowego należy zawsze wcześniej uzgodnić z instalatorem urządzenia grzewczego.

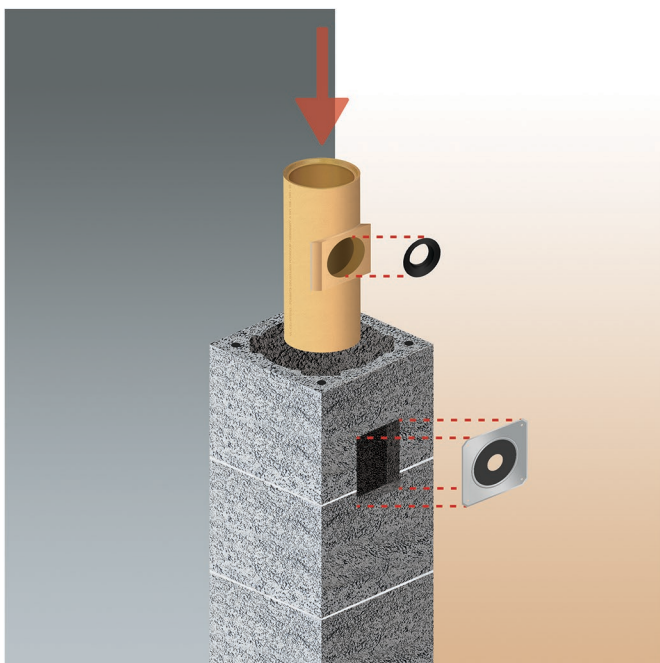
INSTRUKCJA MONTAŻU KOMINA RAUCH TURBO KERAMIK

7



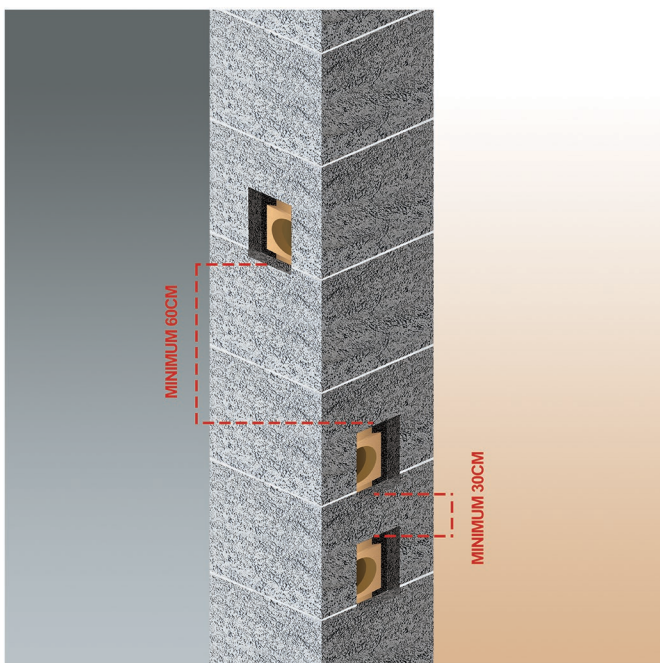
Na danej wysokości w kolejnych dwóch pustakach należy wyciąć otwór na trójnik spalinowy. W tym celu należy ustalić środek jego wylotu i wyciąć otwór w dwóch pustakach, aby jego łączny wymiar wyniósł 20 cm x 20 cm.

8



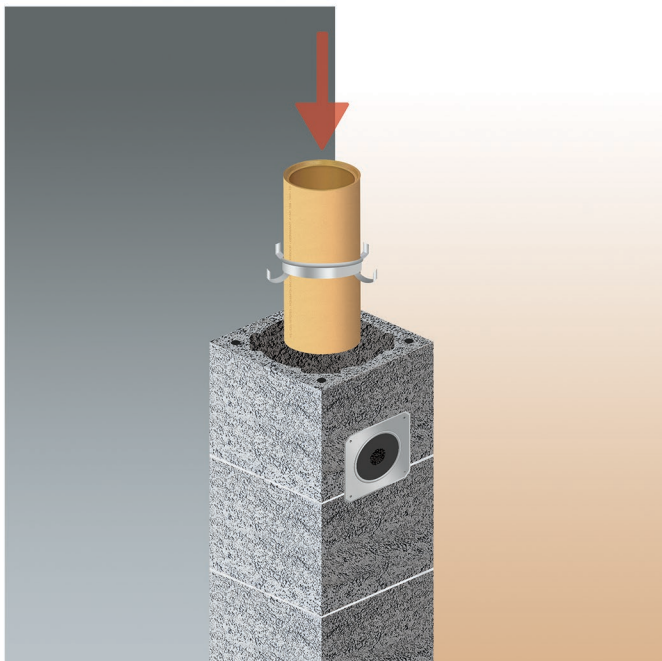
Piéro-wpust trójnika przyłączeniowego zwilżamy wodą, następnie nakładamy na niego klej i wkładamy do środka wcześniej przygotowanych pustaków.

9



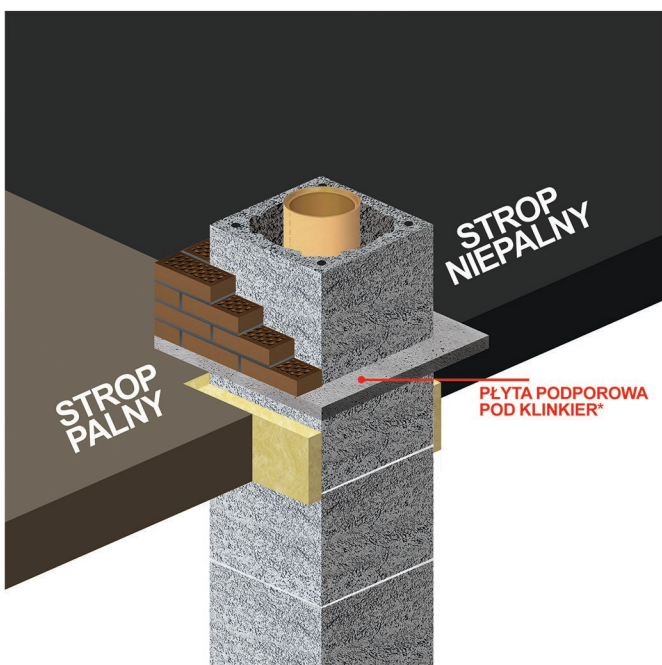
W przypadku podłączenia do jednego komina więcej niż jednego kotła kondensacyjnego, należy przestrzegać zasad. W przypadku montażu trójników spalinowych na jednej ścianie komina, ich odległość w osi powinna wynosić min 30 cm. Natomiast, jeżeli trójniki będą montowane po przeciwnych lub sąsiednich stronach komina, ich odległość od osi powinna wynosić min. 60 cm.

10



W miejsce wyciętego otworu na trójnik przyłączeniowy w pustakach przykręcamy płytę czołową komina z membraną. Należy również pamiętać o włożeniu do środka trójnika spalinowego uszczelnek gumowych fi 60 - fi 80, które uszczelniają wyrzut spalin z kotła C.O.

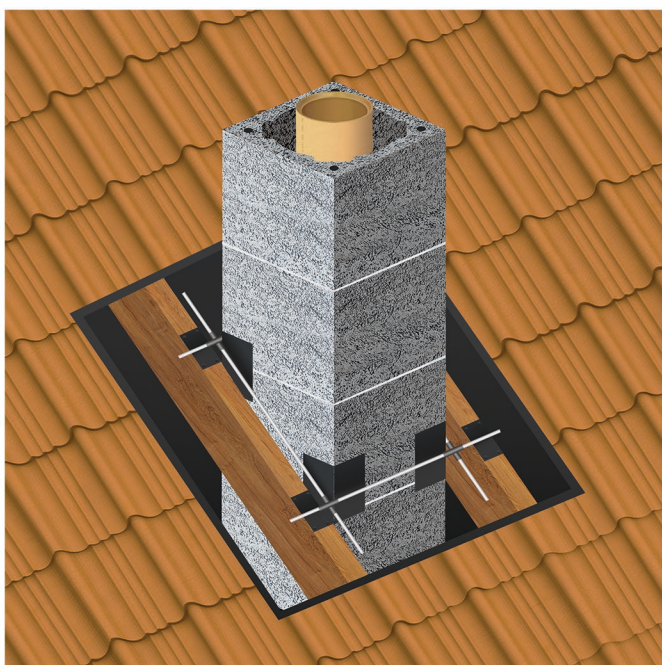
11



Przechodząc przez strop, należy zachować dylatację tak, aby komin nie został na stałe połączony z budynkiem. Wymagane odległości: strop palny min. 10 cm, strop niepalny min. 0,5 cm.

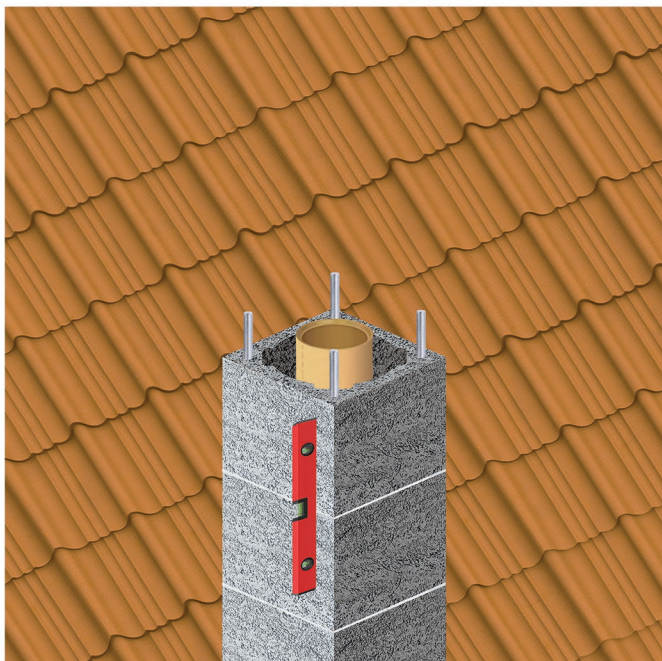
W przypadku wykończenia komina ponad dachem cegłą klinkierową, należy poniżej połaci dachu zamontować płytę wspornikową (*element dodatkowy dostępny w ofercie), na której trzeba obmurować cegłą całość, czyli pustak z ceramiką, a następnie wylać czapę betonową.

12



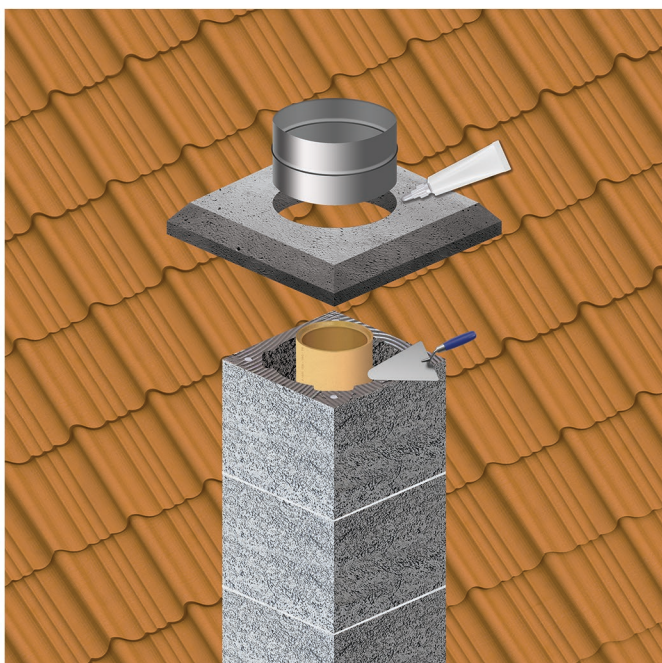
W miejscu przejścia komina przez konstrukcję dachu, należy wykonać mocowanie lub skorzystać z gotowego dostępnego w naszej ofercie.

13



W przypadku konieczności dodatkowego dobrojenia komina, po osiągnięciu wymaganej, ostatecznej wysokości w otwory zbrojeniowe w pustakach wsuwamy pręty zbrojeniowe, zalewając je później rzadką zaprawą cementową. Zastosować można również szpilki gwintowane łącząc je nakrętkami dwu - złącznymi.

14



Następnie mocujemy płytę betonową na zaprawę murarską. Wsuwamy w nią kołnierz uszczelniający. Szczeliny powstałe pomiędzy tymi elementami wypełniamy silikonem dołączonym do zestawu. W przypadku komina z przewodami wentylacyjnymi, w ostatnim pustaku przed montażem płyty betonowej z obydwóch stron należy wyciąć otwory wywiewne o wysokości min. 15 cm.

15



Do ostatniej rury przed nałożeniem kleju wkładamy stożek kominowy. Odmierzamy rurę i przycinamy tak aby dolna krawędź stożka znajdowała się 2 cm nad czapą betonową.

UWAGA!!! Montaż systemu kominowego na zewnątrz budynku jest możliwy po jego całkowitym dociepleniu.