

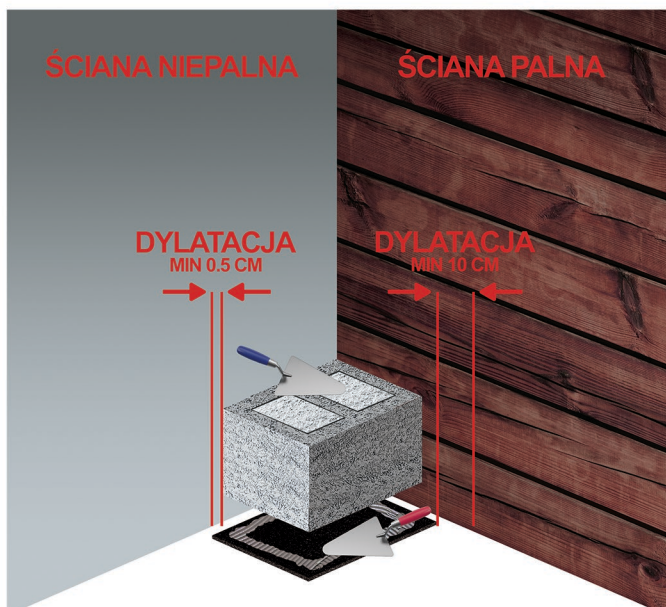


INSTRUKCJA MONTAŻU

**RAUCH
TURBO
STAL**

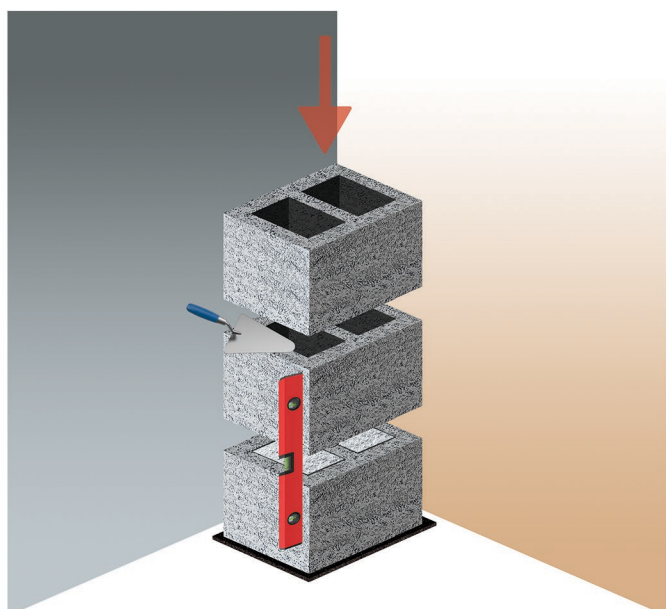
WWW.SYSTEMYKOMINOWE-RAUCH.PL

INSTRUKCJA MONTAŻU KOMINA RAUCH TURBO STAL

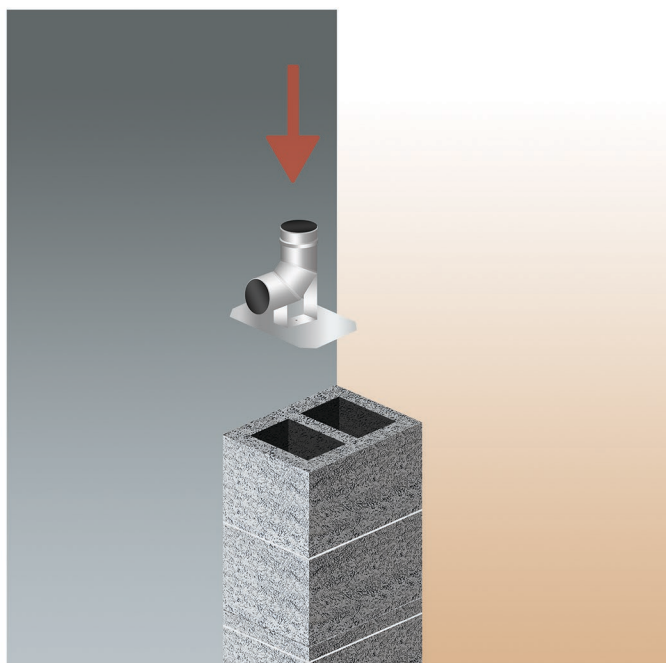


Na wcześniej przygotowanym fundamencie, wybudowanym zgodnie z projektem budowlanym, należy wykonać izolację poziomą (np. papa). Następnie nakładamy warstwę zaprawy murarskiej i ustawiamy na niej pierwszy pustak, który zalewamy do pełna betonem tworząc z niego cokół kominowy.

Wszelkie prace związane z murowaniem pustaków wykonujemy tylko i wyłącznie przy użyciu gotowej zaprawy murarskiej, nie zawierającej wapna!



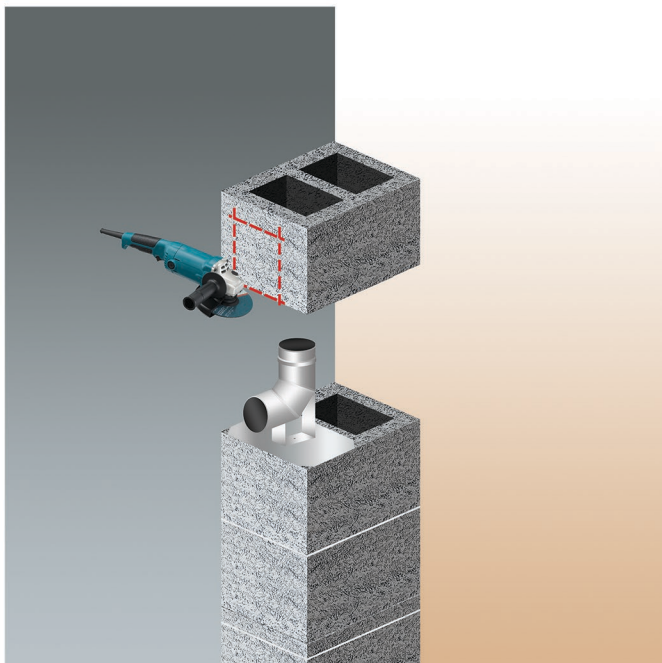
W kolejnym kroku murujemy pustaki do wysokości, na której po ustaleniu z instalatorem, wykonywać będziemy przyłącze do kotła. Dostarczony, kompletny system kominowy przewiduje montaż tego przyłącza na wysokości ok. 2 m.



Na ustalonej wcześniej z instalatorem wysokości podłączenia kotła, montujemy kolano z podstawą.

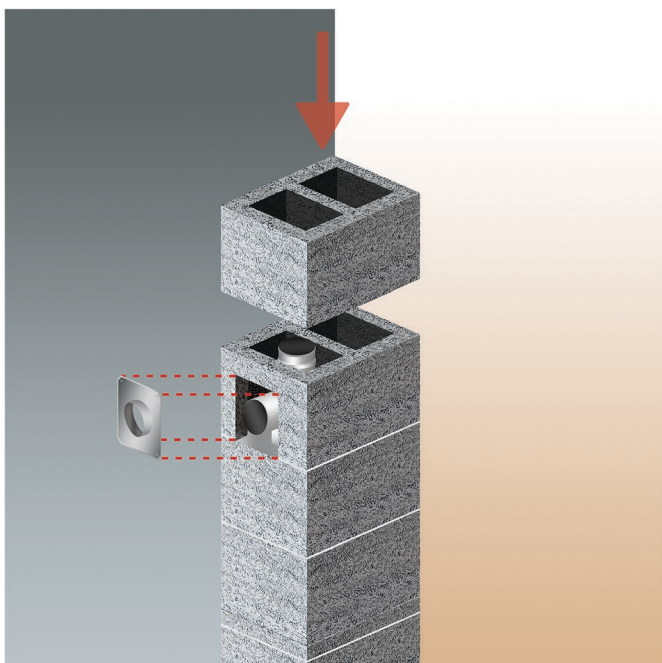
INSTRUKCJA MONTAŻU KOMINA RAUCH TURBO STAL

4



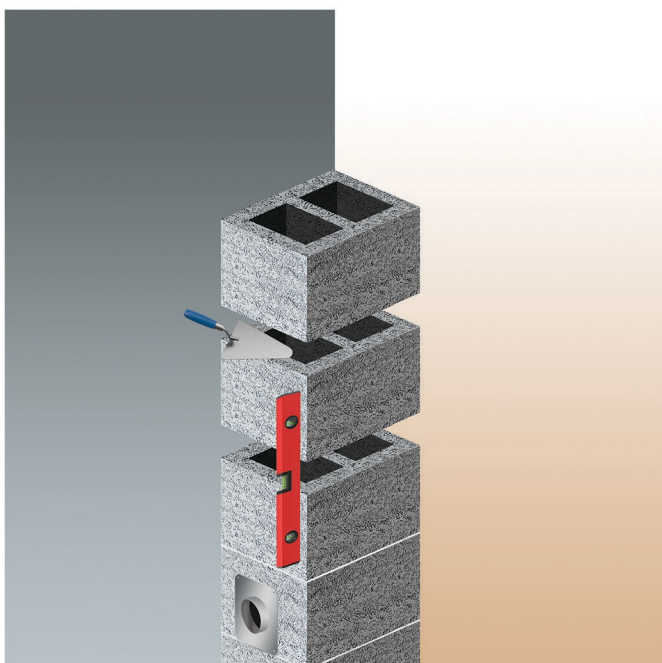
W kolejnym pustaku kominowym wycinamy otwór na płytę czołową czerpni powietrza. Pustak ten montujemy na zaprawie murarskiej.

5



Po otynkowaniu kominu należy wycentrować płytę czołową względem kolana przyłączeniowego i przykręcić do pustaka.

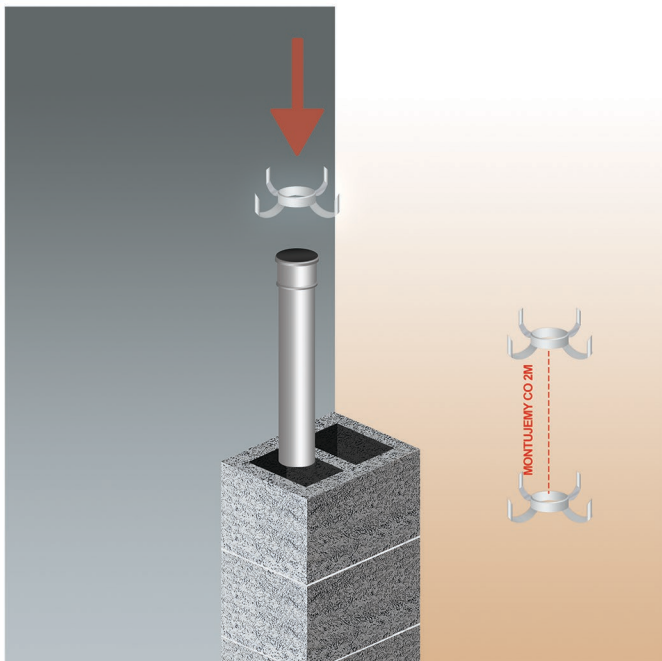
6



Kolejne dwa pustaki murujemy, kontrolując przy tym pion i poziom. Należy pamiętać o usunięciu nadmiaru zaprawy murarskiej.

INSTRUKCJA MONTAŻU KOMINA RAUCH TURBO STAL

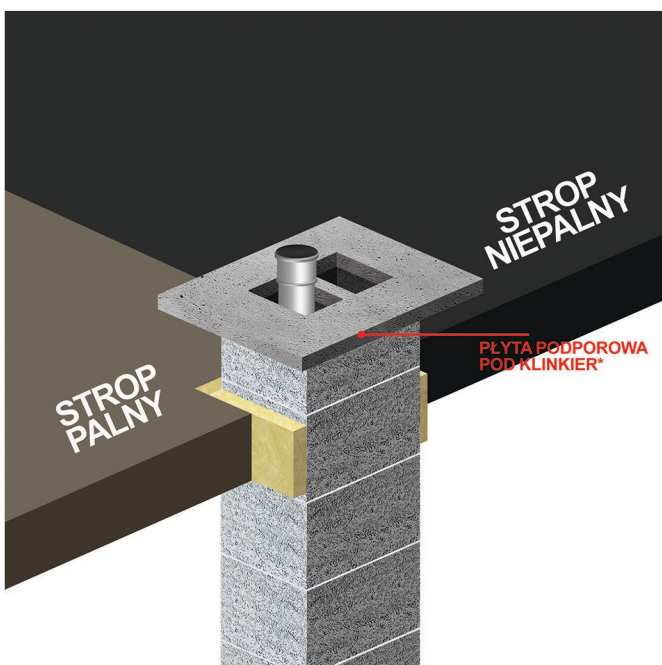
7



W następnym kroku należy przystąpić do montażu rury stalowej. Ważne jest aby pierwsza rura została dobrze wciśnięta we wcześniej zamontowanym kolanie. Czynności te powtarzamy do osiągnięcia wymaganej wysokości komina.

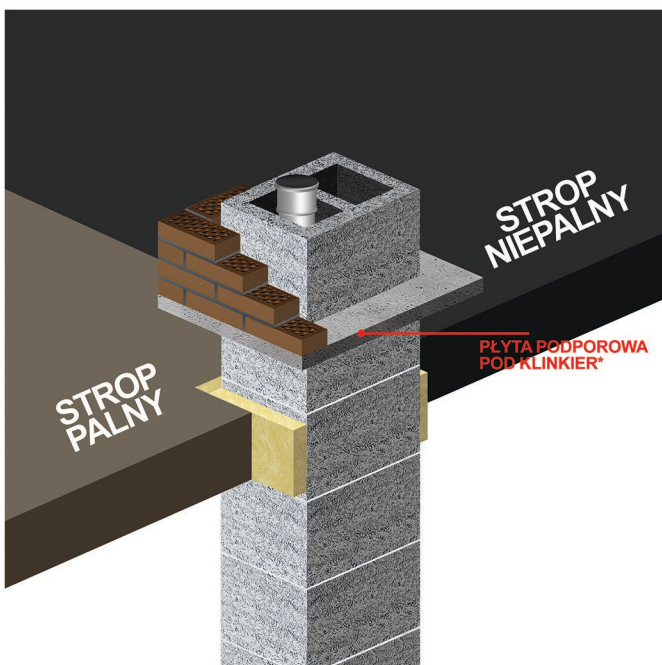
UWAGA!!! Obejmy centrujące montujemy na rurze co 2 m.

8

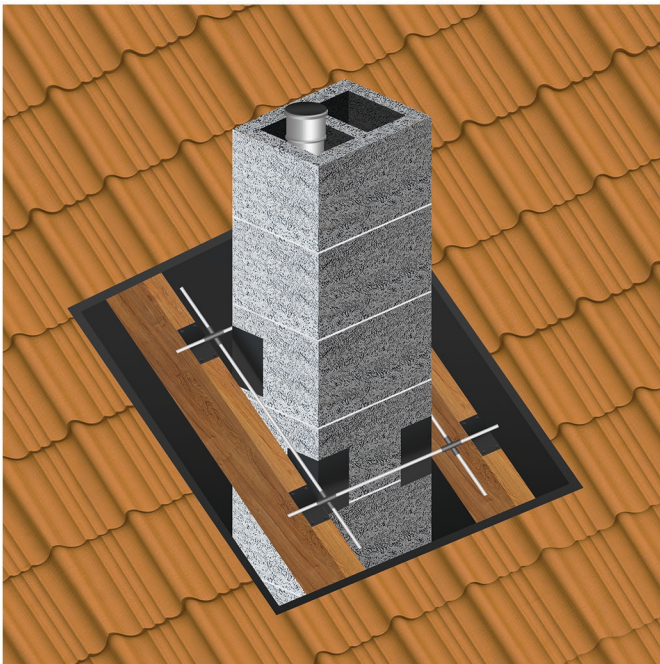


Przechodząc przez strop, należy zachować dylatację tak, aby komin nie został na stałe połączony z budynkiem. Wymagane odległości: strop palny min. 10 cm, strop niepalny min. 0,5 cm.

9

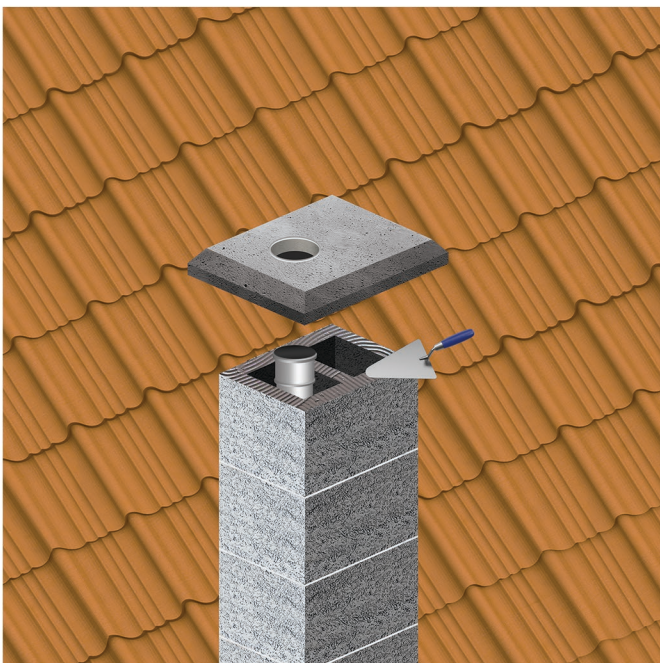


W przypadku wykończenia komina ponad dachem cegłą klinkierową, należy poniżej połaci dachu zamontować płytę wspornikową (*element dodatkowy dostępny w ofercie), na której trzeba obmurować cegłą całość, a następnie wylać czapę betonową.



10

W miejscu przejścia komina przez konstrukcję dachu, należy wykonać mocowanie lub skorzystać z gotowego dostępnego w naszej ofercie.



11

Następnie montujemy płytę betonową na zaprawę murarską. W przypadku komina z przewodami wentylacyjnymi, w ostatnim pustaku przed jej montażem, z obydwóch stron należy wyciąć otwory wywiewne o wysokości min. 15 cm.



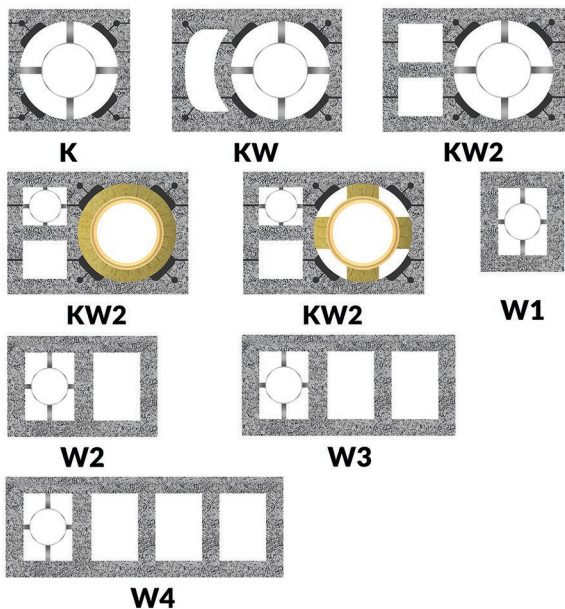
12

Do zamontowanej płyty betonowej montujemy górne zakończenie wraz z daszkiem ze stali kwasoodpornej, odmierzając i przycinając wcześniej ostatnią rurę.

UWAGA!!! Docinać należy zawsze dolną część rury, bez kielicha z uszczelką.

UWAGA!!! Maksymalna wysokość systemu kominowego bez zbrojenia powinna wynosić nie więcej niż 1 m. ponad połac dachu. Montaż systemu kominowego na zewnątrz budynku jest możliwy po jego całkowitym dociepleniu.

13



System kominowy RAUCH TURBO STAL występuje w różnych konfiguracjach pustaków kominowych przedstawionych na zdjęciu obok.

 **RAUCH**

S Y S T E M Y K O M I N O W E

WWW.SYSTEMYKOMINOWE-RAUCH.PL